



# Light-Power-Module

## voor de lichtaansturing

### Light@Night en Light-DEC

**Light-Power-F Art.-Nr.: 050062**

>> Gebouwde module <<

Tenminste één **Light-Power**-module en één **Light-Interface** (LI-LPT of LI-LAN), vormen tezamen de hardware voor de **PC-modelbaan-lichtaansturing Light@Night**.

De **Light-Power** module heeft 24 licht uitgangen met een stroom belasting van **2,5 Ampere per uitgang**.

De **lichteffecten** (neonlampen, inzetknipperlicht, looplicht, verkeerslichten en nog veel meer) kunnen aan ieder van de **24 uitgangen** individueel worden toegewezen.

Geschikt voor analoge en digitale modelspoorbanen.

Dit product is geen speelgoed! Niet geschikt voor kinderen jonger dan 14 jaar. Het bouw pakket bevat kleine onderdelen. Daarom buiten bereik houden van kinderen onder 3 jaar! Bij verkeerd gebruik bestaat gevaar voor verwonding door scherpe randen en punten! Bewaar deze gebruiksaanwijzing a.u.b. op een veilige plaats.



CE Art.-Nr.:  
146 40 20



## Voorwoord / veiligheidsaanswijzingen:

U hebt voor uw modelspoorbaan de **Light-Power**-module voor de lichtaansturing **Light@Night** en **Light-DEC** uit het assortiment van Littfinski DatenTechnik (LDT) aangeschaft.

Wij wensen u veel plezier met dit product!

- Lees deze gebruiksaanwijzing zorgvuldig door. Bij schade, die door het niet opvolgen van de handleiding ontstaat, vervalt de aanspraak op garantie. Voor latere schades, die daaruit voortkomen, zijn wij niet aansprakelijk.

U krijgt op de module **24 maanden garantie** (geldt alleen voor gebouwde modules).

## Light-Power-module aansluiten:

- **Belangrijk:** Voer alle aansluitwerkzaamheden uit, bij een uitgeschakelde modelspoorbaan en uitgeschakelde PC door (transformatoren en schakelende netvoedingen uit te schakelen of de netstekkers er uit te trekken).

Verbind de **Light-Power**-module over de **10-polige stifttenlijst** met de **Light-Interface** (LI-LPT of LI-LAN), de **Light-DEC-Basis** module of de reeds aanwezige **Light-Power**- of **Light-Display** -modulen.

De stifttenlijst mag **niet verschoven** worden ingestoken in de stekkerbussenlijst.

De **modules zijn correct samengestoken**, wanneer de printplaten **boven en onder strak aansluiten**. **Afbeelding 1** op de volgende pagina toont, hoe de modules correct zijn samengestoken.

De **Light-Power**- en **Light-Display** modulen hoeven niet direct in elkaar te worden gestoken. Het is ook mogelijk, deze mbv. de „Kabel L@N“ of mbv. een afgeschermd „Kabel Patch“ (vanaf **Light-Power versie 1.2** en **Light-Display versie 1.7**) met elkaar te verbinden.

De **Light-Power** module heeft **24 uitgangen**, die elk met **2,5 ampere** belast kunnen worden. Door de hoge **uitgangstroom**

zijn ze heel geschikt om zeer veel **lampjes op de modelbaan**, bijvoorbeeld **lichtmasten in een straat, gelijktijdig te schakelen**.

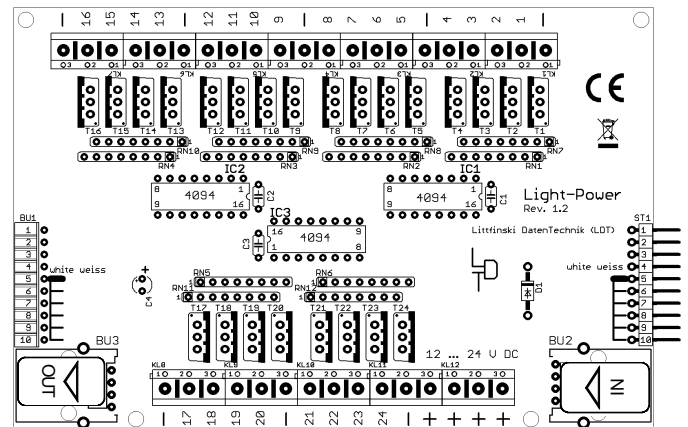
## De Light-Power module en Light@Night:

De **PC-modelbaan-lichtaansturing Light@Night** bestaat uit een **Light-Interface** (LI-LPT of LI-LAN) en vanaf **PC-softwareversie 2.0** uit ten hoogste **7 Light-modulen** met maximaal **280 licht uitgangen**. Daarbij kunnen de **Light-Power**- en **Light-Display**-modules ook gemengd worden gebruikt. **Light-Display**-modules hebben telkens **40 uitgangen**. Iedere uitgang kan met maximaal **0,5 Ampère** worden belast.

## De Light-Power-Modul en Light-DEC:

Met een **Light-DEC-Basis** module kunnen tot **160 licht uitgangen** over maximaal **7 Light modulen** worden aangestuurd. Daarbij is het mogelijk, de **Light-Power**- en de **Light-Display** modulen naar behoefte te combineren. De **Light-Display** module heeft **40 uitgangen**, die elk **0,5 ampere** stroom kunnen leveren.

Zijn er meer dan **160 lichtuitgangen** nodig, dan kunnen meerdere **Light-DEC-Systemen** worden geïnstalleerd.



## Light-Power-Module van spanning voorzien:

De **Light-Power**-module moet met een **gelijkspanning** van **12 tot 24 Volt** worden gevoed. Daartoe wordt de **pluspool** van de **gelijkspanning** met een van de **plusklemmen** van de **Light-Power**-module verbonden.

Welke van de **vier plusklemmen** u daarvoor kiest speelt geen rol, omdat alle plusklemmen op de **Light-Power**-module met elkaar verbonden zijn.

Zoals **afbeelding 1** op de volgende pagina van deze handleiding laat zien, wordt dan de **minpool** van de **gelijkspanning** met **alle klemmen verbonden, die met „-“ zijn gekenmerkt**. Dit is noodzakelijk, zodat bij hoge stroombelasting de printsporen van de **Light-Power**-module niet worden beschadigd.

De hoogte van de **gelijkspanning** die u kiest, hangt natuurlijk ook af van de gebruikte **modelbaanlampjes**, die u aansluit op de **Light-Power**-module. Meestal zijn de modelbaanlampjes geschikt voor een spanning van **16 Volt**.

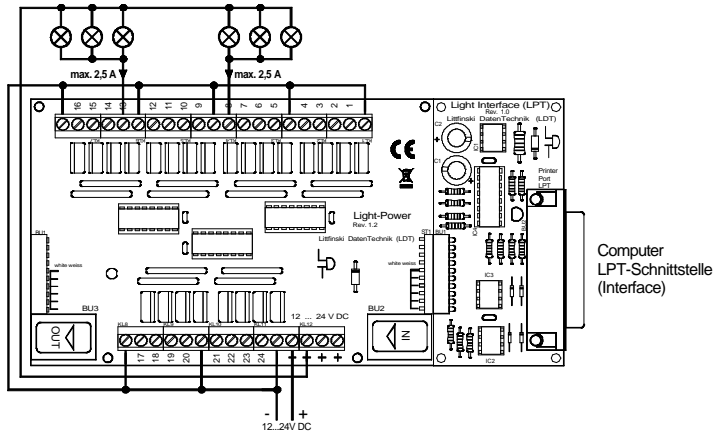
Voedt u de **Light-Power**-module uit een **gelijkspannings-transformator** of beter nog uit een **schakelend netvoedingsapparaat** (**afbeelding 2**), die beduidend hogere stromen kan leveren. Passende **schakelende netvoedingsapparaten** die bijvoorbeeld **15 V** leveren, hebben **Conrad**- ([www.conrad.nl](http://www.conrad.nl)) en **Reichelt Electronic** ([www.reichelt.de](http://www.reichelt.de)) in het assortiment.

Houd er rekening mee, dat u de **kabels** afhankelijk van de **stroombelasting** toereikend **dimensioneert**. **Tabel 1** op de volgende pagina toont de **samenhang** tussen de **stroomsterkte, kabeldoorsnede en kabellengte**.

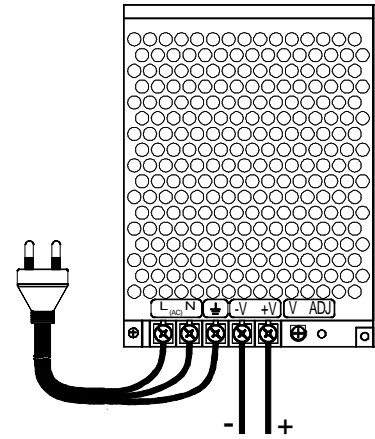
## Verlichting aansluiten:

De **gemeenschappelijke pool** voor alle lampjes is de **pluspool**. Deze wordt aan de **vier plusklemmen** van de **Light-Power**-module ter beschikking gesteld. Alle verbruikers worden over de **24 uitgangen** van de **Light-Power**-module tegen **min** geschakeld. De **maximale stroom per uitgang** mag **2,5 Ampère** bedragen.

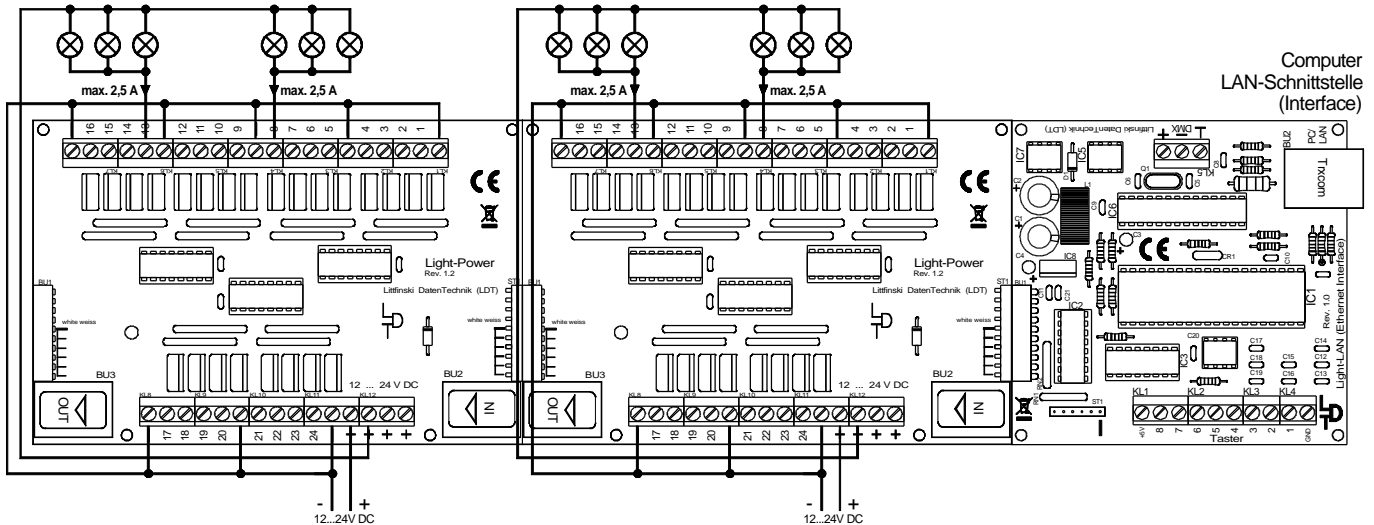
**Afbeelding 1:** De Light-Power-module moet met een **gelijkspanning van 12 tot 24 Volt** worden gevoed. Ieder van de **24 uitgangen** kan met ten hoogste **2,5 Ampère** worden belast.



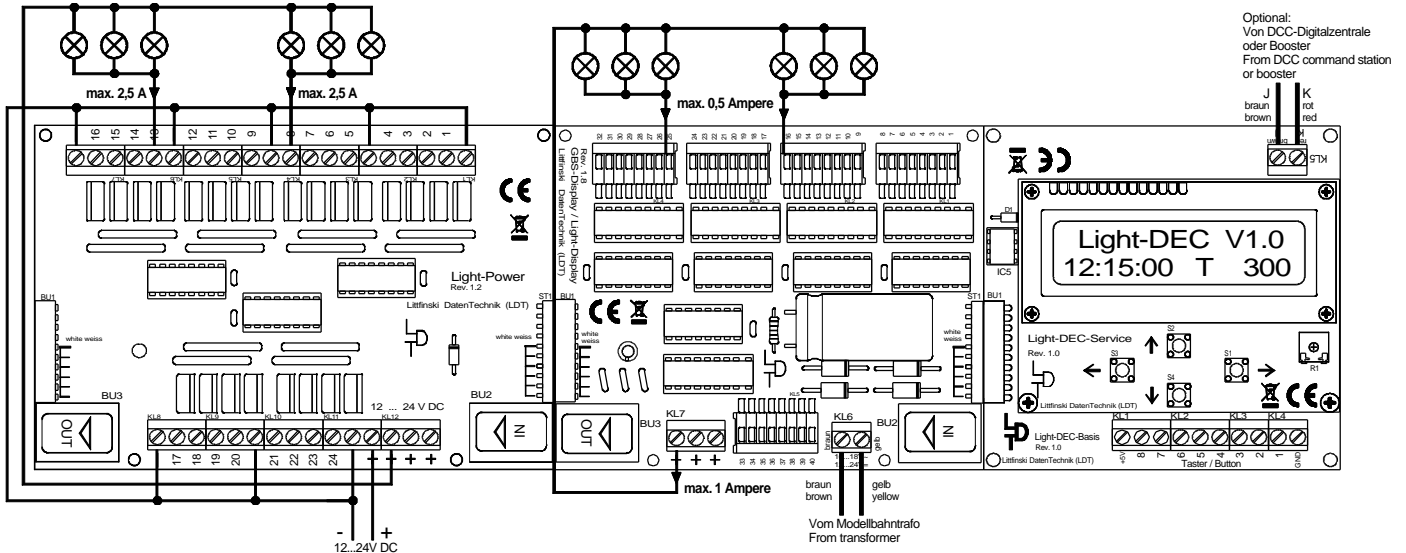
**Afbeelding 2:** Schakelende voedingsapparaten zijn zeer geschikt voor de voeding van de Light-Power-module, omdat zij hoge stromen kunnen leveren. **Schakelende voedingen** worden o.m. geleverd door **Conrad- (www.conrad.nl)** en **Reichelt Electronic (www.reichelt.de)**.



**Afbeelding 3:** Let bij de voedingsspanning voor de Light-Power-module op de **juiste polariteit** van de gelijkspanning!



**Afbeelding 4:** De modelbaan lichtsturing Light@Night bestaat uit een **Light-DEC-Basis** en uit ten hoogste **7 Light-modules**. Daarbij kunnen de **Light-Display-** (rechts) en **Light-Power-Module** (links) ook gemengd worden gebruikt.



**Aansluitvoorbeelden in kleur** vindt u op onze website [www.ldt-infocenter.com](http://www.ldt-infocenter.com) in de rubriek „Aansluitvoorbeelden“.

**Tabel 1:**

Stroom	Kabeldoorsnede 0,5 mm <sup>2</sup>	Kabeldoorsnede 0,75 mm <sup>2</sup>	Kabeldoorsnede 1,5 mm <sup>2</sup>	Kabeldoorsnede 2,5 mm <sup>2</sup>
1 Ampère	7,0 m	10,5 m	21,0 m	35,0 m
2 Ampère	3,5 m	5,3 m	10,5 m	17,5 m
3,5 Ampère	2,0 m	3,0 m	6,0 m	10,0 m
4 Ampère	1,8 m	2,6 m	5,3 m	8,8 m
5 Ampère	1,4 m	2,1 m	4,2 m	7,0 m

Made in Europe by  
**Littfinski DatenTechnik (LDT)**  
 Kleiner Ring 9  
 D-25492 Heist  
 Tel.: 04122 / 977381  
 Fax: 04122 / 977382  
 Internet: [www.ldt-infocenter.com](http://www.ldt-infocenter.com)  
 Technische wijzigingen en fouten voorbehouden.  
 © 06/2016 by LDT  
 Vertaling © 02/2016 – De Digitale Spoorkraam